



СОДЕРЖАНИЕ	2
ОБЩИЕ СВЕДЕНИЯ	2
ПРАВИЛА БЕЗОПАСНОСТИ	4
УСТРОЙСТВО ПРИВОДА	5
УСТАНОВКА ПРИВОДА	6
ЭЛЕКТРИЧЕСКИЕ ПОДКЛЮЧЕНИЯ	8
РУЧНОЕ ОТКРЫВАНИЕ	13
ОБСЛУЖИВАНИЕ	13
ДИАГНОСТИКА НЕИСПРАВНОСТЕЙ	14

ПРИВОД

SECTIONAL-500/500PRO/DIY-500



Инструкция по монтажу и эксплуатации



СОДЕРЖАНИЕ

1. ОБЩИЕ СВЕДЕНИЯ	2
1.1. Технические характеристики	3
1.2. Комплект поставки	3
1.3. Направляющая	3
2. ПРАВИЛА БЕЗОПАСНОСТИ	4
3. УСТРОЙСТВО ПРИВОДА	5
4. УСТАНОВКА ПРИВОДА	6
4.1. Инструменты	6
4.2. Требования к монтажу ворот	6
4.3. Соединение привода и направляющей	6
4.4. Установка направляющей	7
5. ЭЛЕКТРИЧЕСКИЕ ПОДКЛЮЧЕНИЯ	8
5.1. Модели Se-500/Se-500pro	8
5.2. Модели DIY-500	11
6. РУЧНОЕ ОТКРЫВАНИЕ	13
7. ОБСЛУЖИВАНИЕ	13
8. ДИАГНОСТИКА НЕИСПРАВНОСТЕЙ	14

1. ОБЩИЕ СВЕДЕНИЯ

Электромеханический привод цепного типа Sectional-500/500PRO/DIY-500 предназначен для автоматизации бытовых секционных ворот.

Он состоит из механического редуктора и электродвигателя со встроенным блоком управления. Редуктор и двигатель выполнены в едином корпусе.

Он состоит из электромеханического мотор-редуктора, электронного блока управления и лампы освещения, расположенных в едином корпусе. Электропривод легко крепится на направляющую и монтируется к потолку, открытие ворот происходит посредством цепной/ременной передачи. Самоблокирующийся редуктор обеспечивает механическую блокировку ворот, если двигатель не работает, но при отсутствии электропитания аварийный ручной расцепитель позволяет открывать и закрывать ворота вручную.

Для обеспечения максимальной безопасности ворот блок управления имеет защиту по усилию.

Кроме того, опционально, привод может оснащаться электронными датчиками безопасности, которые останавливают закрывание ворот при наличии препятствия или людей в зоне действия автоматической системы.

1.1. ТЕХНИЧЕСКИЕ ХАРАКТЕРИСТИКИ

Параметр	Показатель
Напряжение питания	220–240 В
Потребляемая мощность	150 Вт
Режим ожидания	6 Вт
Усилие	500 Н
Управление	Пошаговый (импульсный) режим
Двигатель	24В DC
Освещение	25 Вт
Скорость открывания	7,8 м/мин
Площадь ворот	до 8 м ²
Диапазон рабочих температур	–20...+55°C
Предохранители	Питание — 2,5 А; освещение — 2,5 А
Радиоуправление	433 МГц
Передача движения	Цепь
Класс защиты	IP 20

1.2. КОМПЛЕКТ ПОСТАВКИ

После получения привода необходимо его распаковать и произвести осмотр, убедиться, что привод не имеет повреждений. Если вы обнаружили повреждения, пожалуйста, свяжитесь с поставщиком привода.

Детали, входящие в стандартную комплектацию приводов Sectional-500/500PRO/DIY-500, приведены в следующей таблице.

Привод 	Инструкция по эксплуатации 	Направляющая 	Изогнутая тяга 	U-образный кронштейн крепления направляющей
Кронштейн крепления направляющей 	Кронштейн крепления к притолоке 	Кронштейн крепления тяги к полотну 	Шлицевая втулка 	Комплект крепежа

№	Наименование	Количество	№	Наименование	Количество
1	Привод	1	6	Кронштейн крепления направляющей	1
2	Инструкция по эксплуатации	1	7	Кронштейн крепления к притолоке	1
3	Направляющая	1	8	Кронштейн крепления тяги к полотну	1
4	Изогнутая тяга	1	9	Шлицевая втулка	1
5	U-образный кронштейн крепления направляющей	2	10	Комплект крепежа	комплект

1.3. НАПРАВЛЯЮЩАЯ

Модель	Длина направляющей, L	Рабочий ход	Высота проема
SK-3300	3 320 мм	3 100 мм	< 2 600 мм

2. ПРАВИЛА БЕЗОПАСНОСТИ



ВНИМАНИЕ! Для сохранения здоровья людей строго следуйте указаниям правил безопасности. Сохраните настоящую инструкцию.

- Выполняйте все указания инструкции, так как неправильная установка оборудования может привести к серьезным повреждениям.
- Привод Sectional-500/500PRO/DIY-500 предназначен для автоматизации бытовых секционных ворот. Используйте привод только по назначению, любое другое использование запрещено.
- DoorHan не несет ответственности в случае причинения вреда здоровью людей при использовании изделия не по назначению.
- Перед установкой привода убедитесь в том, что ворота сбалансированы и работают плавно.
- Установка должна производиться согласно стандартам EN 12453 и EN 12445. Для обеспечения необходимого уровня безопасности эти требования должны соблюдаться в странах, не входящих в ЕС.
- Проверьте соответствуют ли ворота стандартам EN 12604 и EN 12605 (см. документацию на ворота). Для стран не входящих в ЕС, указанные меры должны соблюдаться для обеспечения нормального уровня безопасности.
- Механические узлы ворот должны соответствовать условиям стандартов EN 12604 и EN 12605.
- Перед установкой привода убедитесь, что место установки соответствует по своим климатическим условиям характеристикам привода.
- Не устанавливайте оборудование в помещениях с наличием быстросовламеняющихся веществ или иных опасных сред, так как это может привести к взрыву или пожару.
- В ходе сборки, установки и регулировки привода используйте инструменты, указанные в разделе «Инструменты» данной инструкции.
- При выполнении операций на высоте используйте устойчивую поддержку.
- Привод допускается устанавливать на высоту более 2,5 м.
- При сверлении отверстий пользуйтесь защитой для рук и лица.
- Чтобы закрепить изделие, используйте метизы из комплекта привода или другие соответствующие им.
- При проведении установки, очистки или технического обслуживания привода необходимо отключить подачу питания.
- При установке привода на ворота с врезной калиткой необходимо установить дополнительное устройство безопасности, предотвращающее активацию привода при открытой калитке.
- Убедитесь в том, что не произойдет защемления предметов между подвижной и неподвижной частями привода при движении ворот.
- Используйте дополнительные аксессуары DoorHan, так как аксессуары сторонних производителей могут вывести автоматическую систему из строя.
- DoorHan не несет ответственности за нестабильную работу автоматической системы при использовании устройств безопасности и аксессуаров, изготовленных другими производителями без согласования с DoorHan.
- Не оставляйте электродвигатели в расцепленном состоянии. Это может привести к неуправляемому движению створок ворот и, как следствие, их поломке.
- Не используйте привод, если необходим ремонт или регулировка оборудования, поскольку дефекты в монтаже привода или неправильно установленные ворота, могут привести к травме.
- DoorHan не несет ответственности при неправильной установке изделия и в случаях повреждения при эксплуатации.
- Электропривод не снабжен стационарным шнуром питания, поэтому электропитание сети должно подводиться к автоматической системе через автоматический выключатель с расстоянием между соседними контактами не менее 3 мм. Рекомендуется использование двухполюсного автомата 10 А.
- Убедитесь в отсутствии посторонних предметов в зоне действия электропривода перед его запуском.
- Не вносите в автоматическую систему изменения, не указанные в данной инструкции.
- Удалите упаковку изделия и утилизируйте ее. Не оставляйте упаковочные материалы в пределах досягаемости детей.
- Никогда не позволяйте детям играть в зоне движения ворот во время эксплуатации привода. Все дистанционные пульты управления приводом, а также стационарные кнопки управления должны быть полностью недоступны для возможного использования детьми.
- Проезд и проход разрешается только при остановившихся воротах и выключенном приводе.
- Содержание инструкции не может служить основанием для предъявления любого рода претензий.
- Компания-производитель сохраняет за собой право вносить изменения в конструкцию и усовершенствовать ее без предварительного уведомления.

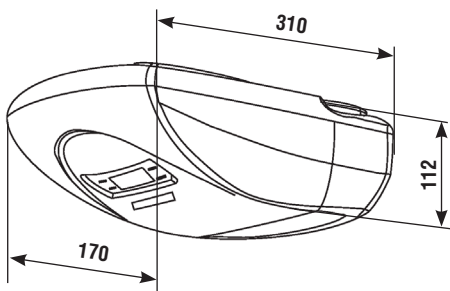
ВНИМАНИЕ! Для безопасной и корректной работы привода необходимо обязательно установить механический упор для ограничения хода полотна ворот.

ВНИМАНИЕ! ОПАСНОСТЬ ПОРАЖЕНИЯ! Кабели с напряжением 230 В АС должны быть проложены квалифицированным техником. Прокладка кабелей осуществляется в защитных гофрах, не допускайте соприкосновения кабелей и движущихся элементов ворот. При повреждении питающего кабеля, следует использовать для замены соответствующий по типу кабель.

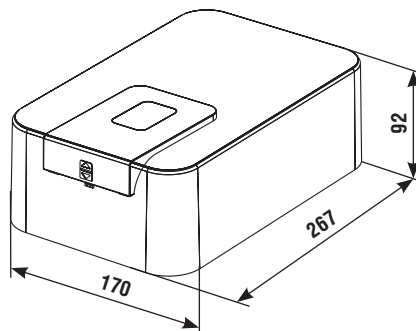
Материалы для установки привода Sectional-500/500PRO/DIY-500 и соответствующих аксессуаров (при наличии):

- кабель $2 \times 0,5 \text{ мм}^2$ (передатчик фотоэлементов);
- кабель $4 \times 0,5 \text{ мм}^2$ (приемник фотоэлементов);
- кабель $3 \times 1,5 \text{ мм}^2$ (питание);
- используйте кабели с соответствующей по напряжению изоляцией.

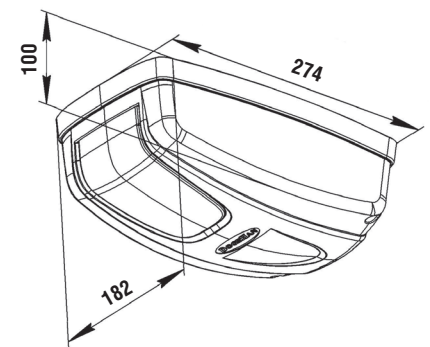
3. УСТРОЙСТВО ПРИВОДА



Sectional-500

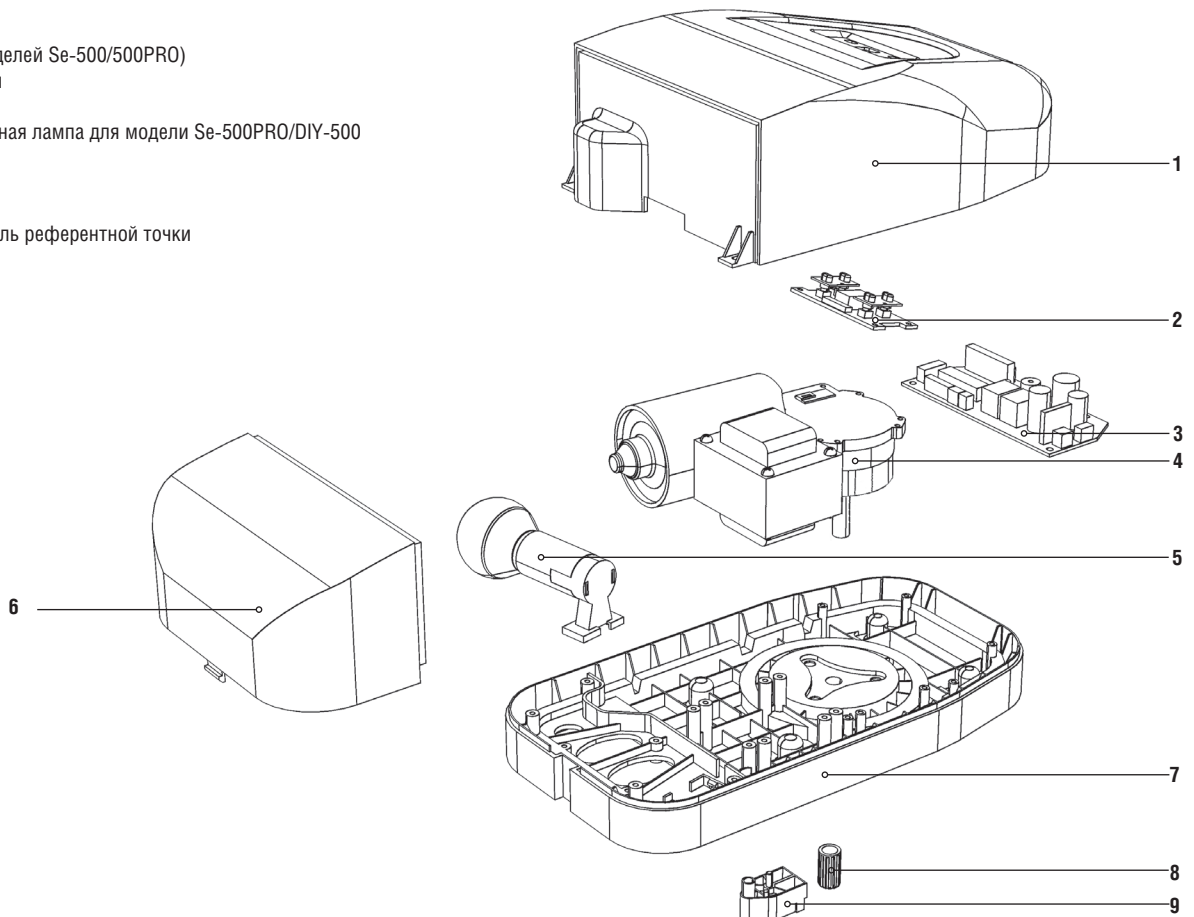


Sectional-500PRO



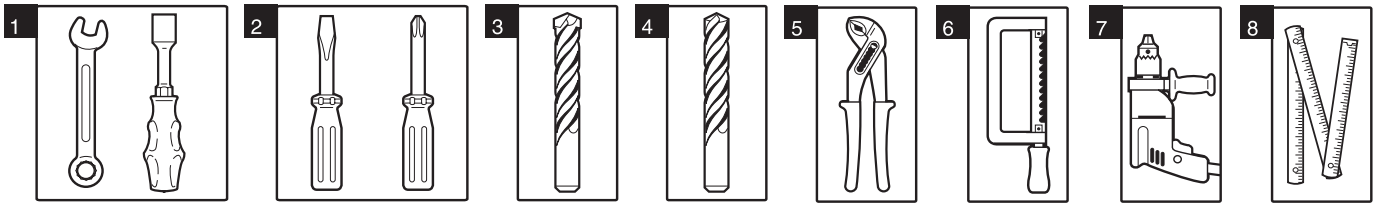
Sectional-DIY-500

1. Крышка корпуса
2. Дисплей (для моделей Se-500/500PRO)
3. Плата управления
4. Мотор-редуктор
5. Лампа/светодиодная лампа для модели Se-500PRO/DIY-500
6. Корпус лампы
7. Корпус
8. Шлицевая втулка
9. Микровыключатель референтной точки



4. УСТАНОВКА ПРИВОДА

4.1. ИНСТРУМЕНТЫ



- | | | |
|--|--------------------------|----------------------------|
| 1. Набор гаечных ключей | 4. Набор сверл по бетону | 7. Электродрель |
| 2. Набор шлицевых и крестовых отверток | 5. Плоскогубцы | 8. Рулетка (метр складной) |
| 3. Набор сверл по металлу | 6. Ножовка по металлу | |

4.2. ТРЕБОВАНИЯ К МОНТАЖУ ВОРОТ

- Перед установкой привода убедитесь в плавности работы ворот. Ворота должны свободно открываться/закрываться и быть сбалансированы.
- Убедитесь в том, что минимальный зазор между потолком и верхней точкой при движении ворот составляет не менее 45 мм (рис. 1).
- Проверьте, чтобы верхний ролик полотна ворот находился на изгибе горизонтальной части направляющего рельса при полностью закрытых воротах (рис. 2).

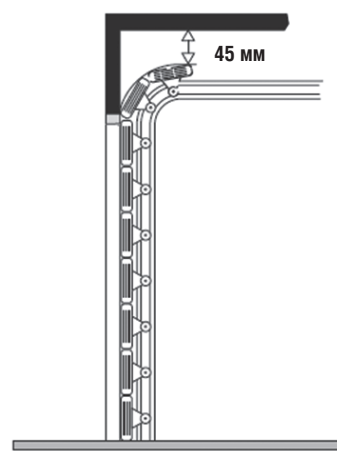


Рис. 1

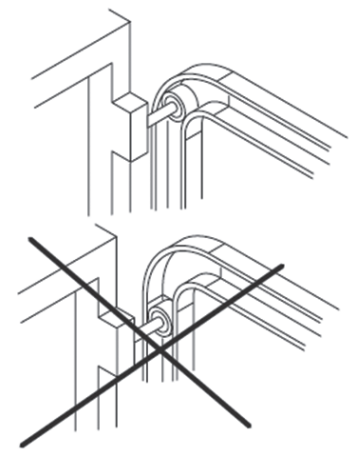
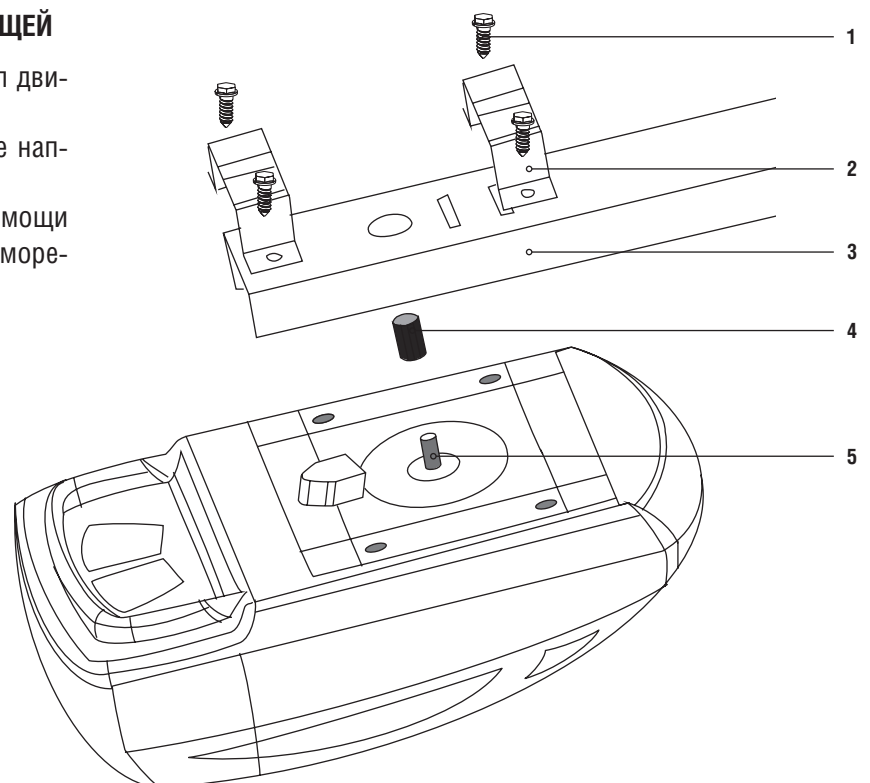


Рис. 2

4.3. СОЕДИНЕНИЕ ПРИВОДА И НАПРАВЛЯЮЩЕЙ

1. Установите шлицевую втулку (4) на вал двигателя (5).
2. Вставьте электродвигатель в отверстие направляющей (3).
3. Закрепите электродвигатель при помощи п-образных кронштейнов (2) и саморезов (1).

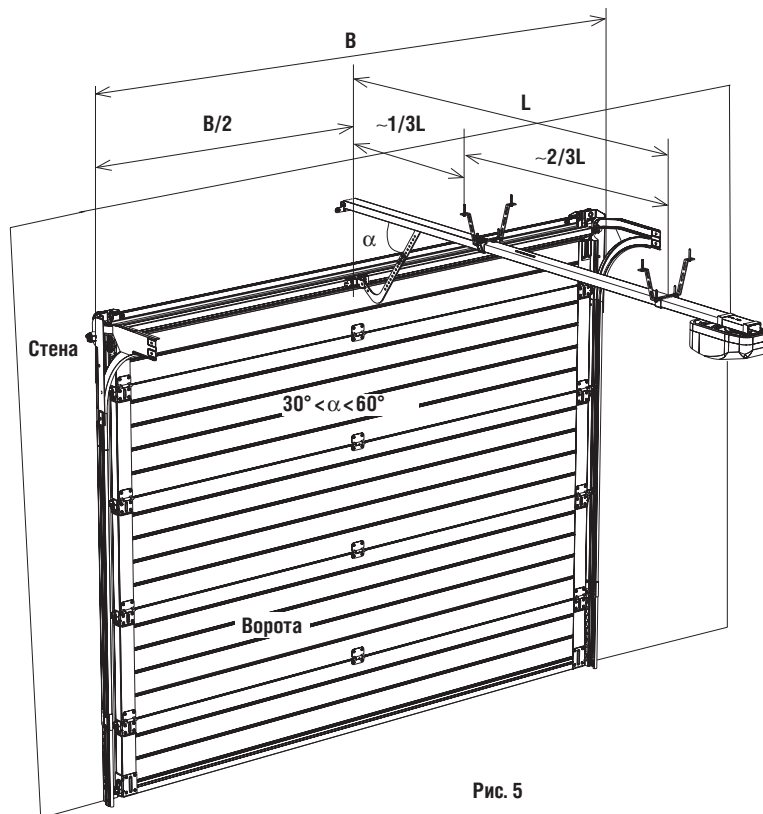


1. Саморезы
2. U-образный кронштейн
3. Направляющая
4. Шлицевая втулка
5. Вал двигателя

4.4. УСТАНОВКА НАПРАВЛЯЮЩЕЙ

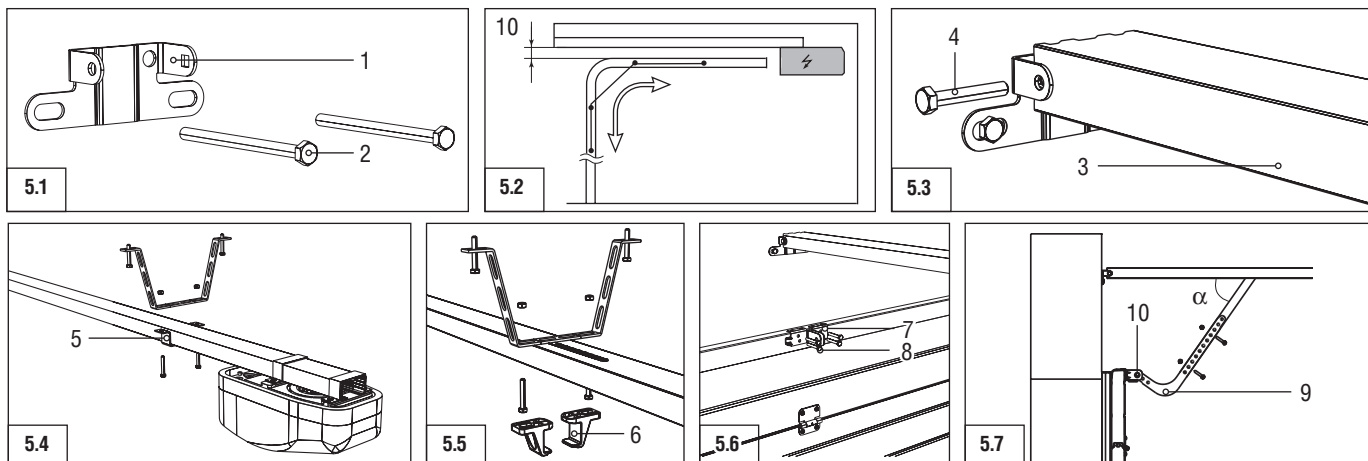
Высота подвеса привода обуславливается максимальным подъемом верхней кромки полотна ворот. После выполнения предварительной сборки (см. п. 4.3) можно приступить к установке направляющей:

1. На притолоке отметьте вертикальную линию, соответствующую центру ворот по горизонтали (рис. 5).
2. Расположите кронштейн крепления к притолоке (1) таким образом, чтобы расстояние от верхней кромки открытого полотна ворот до нижнего края направляющей составляло не менее 10 мм (рис. 5.2) и закрепите его к притолоке при помощи саморезов (2) (рис. 5.1).
3. Соедините направляющую (3) и кронштейн крепления к притолоке при помощи болта фиксации направляющей (4) (рис. 5.3).
4. Установите U-образный кронштейн (5) на направляющую ориентировочно на расстоянии $2/3L$ и прикрепите к потолку (рис. 5.4).
5. Установите кронштейны крепления направляющей (6) на направляющую ориентировочно на $1/3L$ и прикрепите к потолку (рис. 5.5).
6. Установите кронштейн крепления тяги к полотну (7) в середине верхнего алюминиевого профиля полотна ворот и закрепите с помощью саморезов (8) (рис. 5.6).
7. Закрепите изогнутую тягу (9) на кронштейне крепления тяги и зафиксируйте при помощи шплинтовой оси (10) (рис. 5.7). Допускается не устанавливать изогнутую тягу, если соблюдается угол α .



1. Кронштейн крепления к притолоке
2. Анкерный болт
3. Направляющая
4. Болт фиксации направляющей
5. U-образный кронштейн
6. Кронштейн крепления направляющей
7. Кронштейн крепления тяги к полотну
8. Винт 6×15
9. Изогнутая тяга
10. Шплинтовая ось

Рис. 5



5. ЭЛЕКТРИЧЕСКИЕ ПОДКЛЮЧЕНИЯ

5.1. МОДЕЛИ SE-500/SE-500PRO

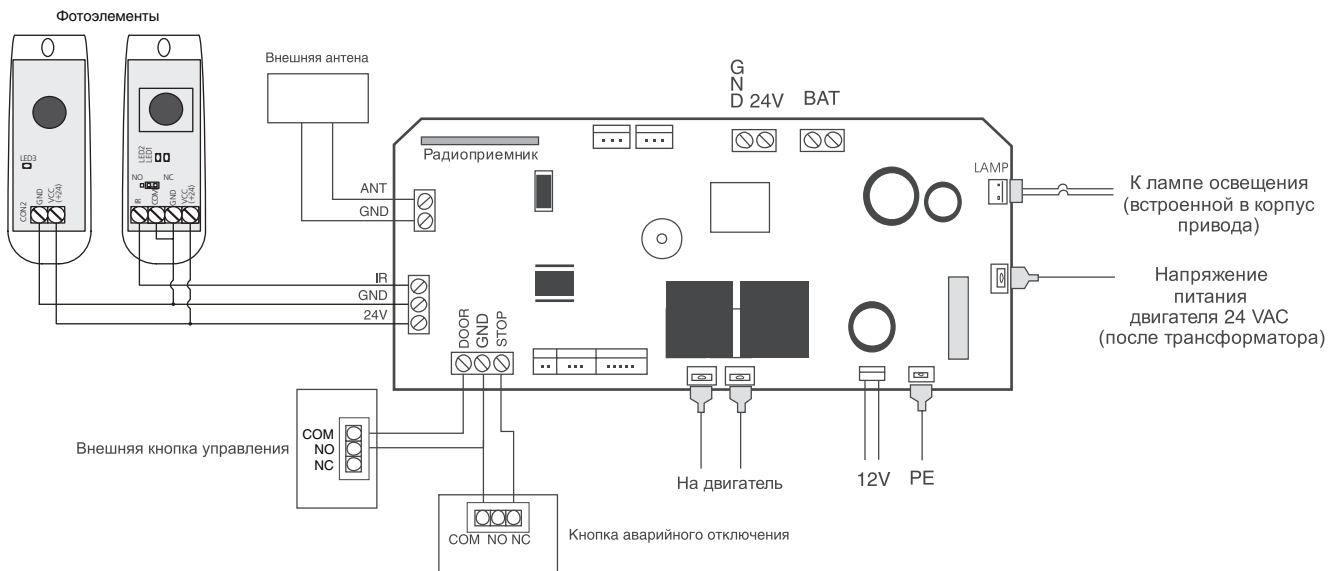
Технические характеристики блока управления

Параметры	Характеристики
Напряжение питания	180–240 В/50 Гц
Напряжение питания аксессуаров	24 В DC
Максимальный ток аксессуаров	200 мА
Рабочий диапазон температур	–20...+55°С
Частота радиуправления	433 МГц
Рабочие логики	Автоматическая/полуавтоматическая
Разъемы подключения	Кнопка открывания/устройства безопасности
Время включения лампы	3 мин
Тип предохранителей	Быстрый, плавкий, 230 В, 2,5 А, SR F2,5А

Электросхема блока управления

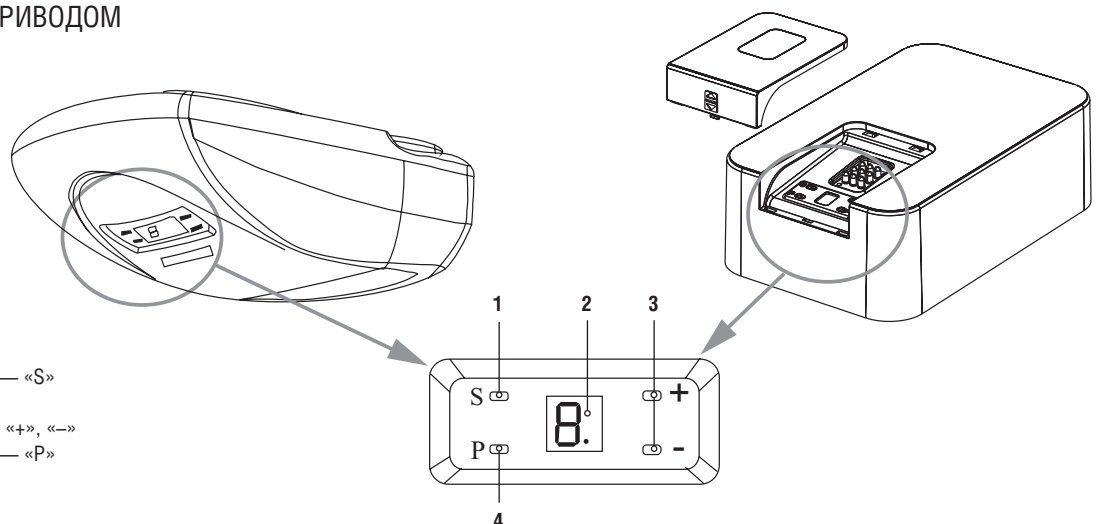


Внимание! Провода в кабеле должны быть защищены от контакта с любыми шероховатыми и острыми деталями. Все подключения проводите только при выключенном питании.



Программирование привода

КНОПКИ УПРАВЛЕНИЯ ПРИВОДОМ



1. Кнопка записи радиокода — «S»
2. Дисплей
3. Кнопки выбора настроек — «+», «-»
4. Кнопка программирования — «P»

Подготовка

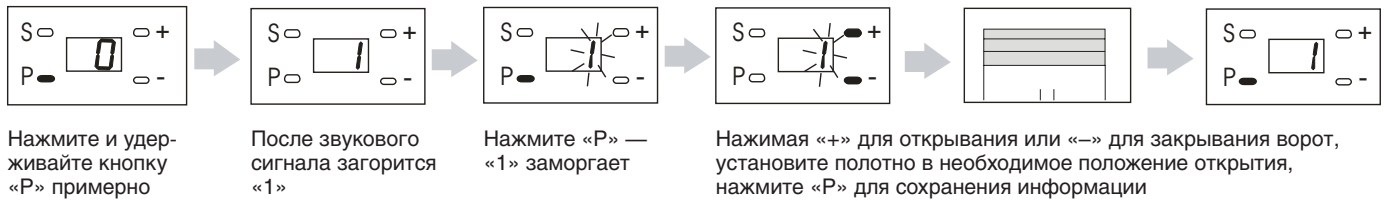
Приведите каретку в заблокированное положение.

Включите питание, на приводе загорится индикатор, раздастся звуковой сигнал.

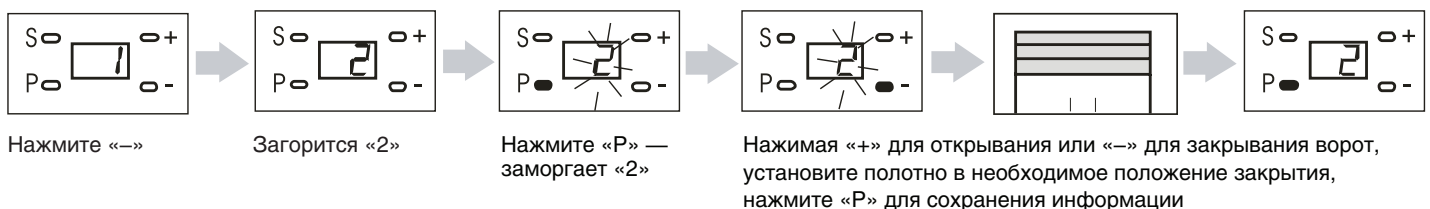
Если программирование выполнено не до конца, настройки не сохранятся. При ошибке в какой-либо настройке вы можете выключить питание и провести программирование заново.

Программирование

ВЕРХНЕЕ ПОЛОЖЕНИЕ ВОРОТ

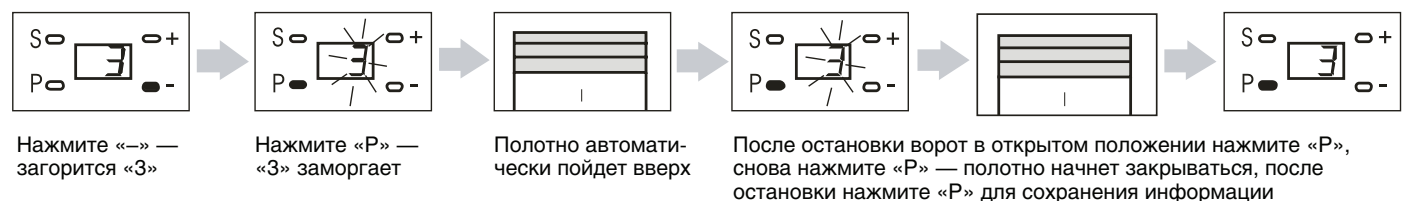


Настройка сохраняется только при программировании ВЕРХНЕГО положения ворот. Верхнее положение должно быть запрограммировано перед настройкой нижнего положения ворот.



Настройка сохраняется только при программировании НИЖНЕГО положения ворот.

АВТОМАТИЧЕСКАЯ НАСТРОЙКА УСИЛИЯ

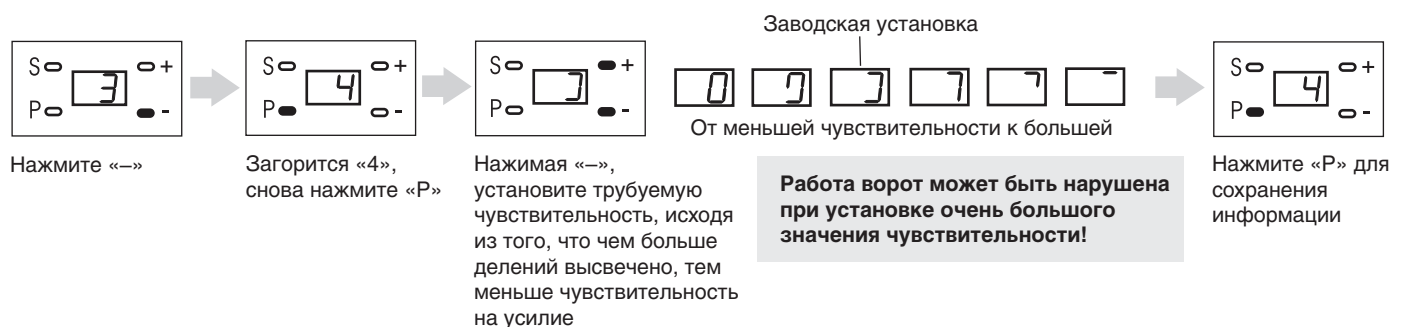


После настройки усилия программирование может быть завершено, так как все остальные параметры имеют заводские настройки.

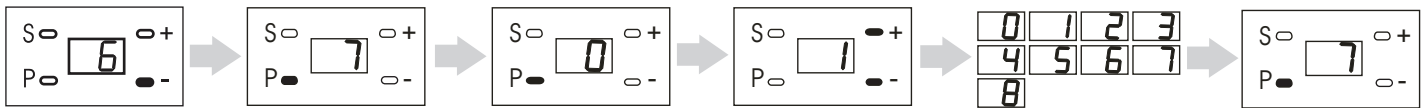
Для завершения программирования, нажимая «+», выберите меню «1», затем нажмите «P» и удерживайте ее до появления «0» на дисплее.

УСТАНОВКА ОГРАНИЧЕНИЯ УСИЛИЯ

Привод по умолчанию установлен на 4 ступень чувствительности, обычно пользователям не требуется изменять эти настройки.



УСТАНОВКА ВРЕМЕНИ ПАУЗЫ

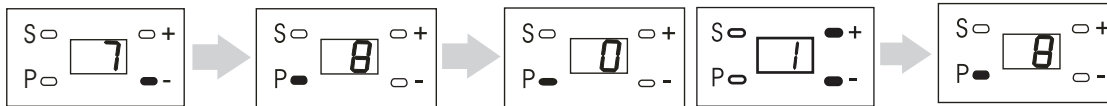


Нажмите «←» — загорится «7»

Нажмите «P»

Нажмая «+» и «-» выберите значение функции: «0» — без автоматического закрытия, «1» — пауза 30 сек., «2» — пауза 60 сек., ..., «8» — пауза 240 сек. После этого нажмите «P»

ВКЛЮЧЕНИЕ СИГНАЛИЗАЦИИ ПОСЛЕ 2 000 ЦИКЛОВ



Нажмите «←» — загорится «8»

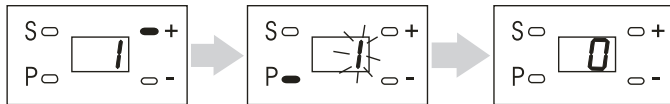
Нажмите «P»

Нажмая «+» и «-» выберите значение функции: «0» — выкл., «1» — вкл.

Нажмите «P» для сохранения

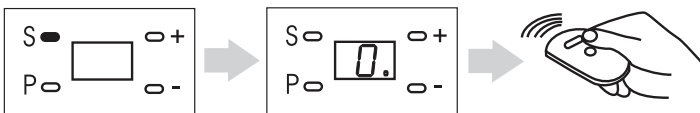
ЗАВЕРШЕНИЕ ПРОГРАММИРОВАНИЯ

Нажимая «+», выберите «1». Нажмите и удерживайте «P» в течение 5 секунд. На дисплее появится бегущий «0». Программирование окончено.



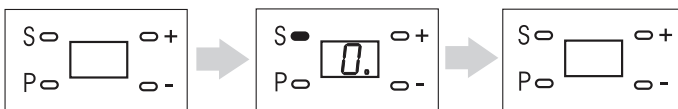
Программирование пульта ДУ

ЗАПИСЬ ПУЛЬТА



- 1) Нажмите и удерживайте кнопку «S», пока не загорится индикатор (точка) внизу дисплея. Отпустите кнопку.
- 2) На пульте управления выберите кнопку, которой впоследствии будете управлять работой привода, и дважды нажмите ее.
- 3) Повторите операции для других пультов (максимальное количество — 16 шт.)

СТИРАНИЕ ПУЛЬТА



Для удаления пультов из памяти приемника, нажмите и удерживайте в течение 8–10 секунд нажатой кнопку «S», пока не погаснет индикатор (точка) внизу дисплея, при этом раздастся короткий звуковой сигнал.

5.2. МОДЕЛИ DIY-500

Электрические подключения

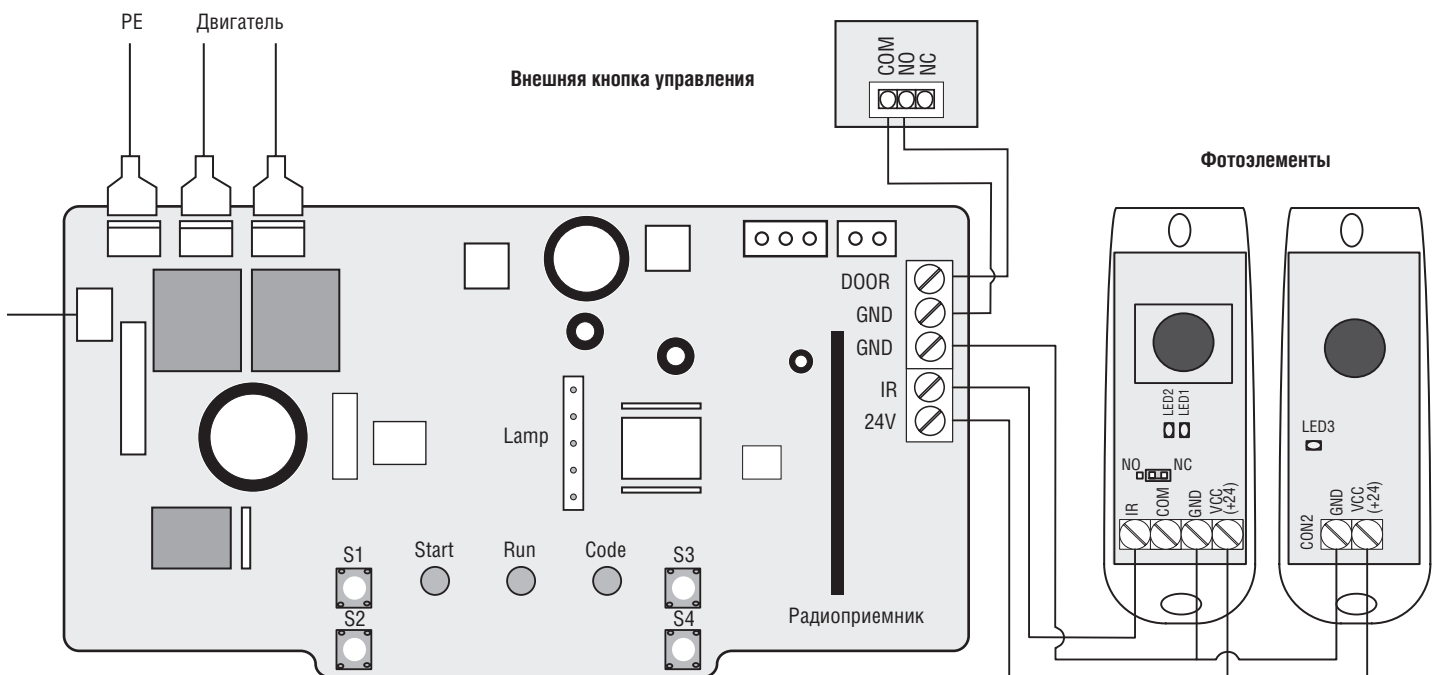
Внимание! Провода в кабеле должны быть защищены от контакта с любыми шероховатыми и острыми деталями.

Все подключения проводите только при выключенном питании.

Технические характеристики блока управления

Параметр	Показатель
Напряжение питания, В/Гц	230/50
Напряжение питания аксессуаров, В DC	24
Максимальный ток аксессуаров, мА	200
Диапазон рабочих температур, °С	-20...+55
Частота радиоуправления, МГц	433
Рабочие логики	Автоматическая/полуавтоматическая
Разъемы подключения	Кнопка открывания/устройства безопасности
Время включения лампы, мин	3
Тип предохранителей	Быстрый, плавкий, 230В, 2.5А, SR F2,5А

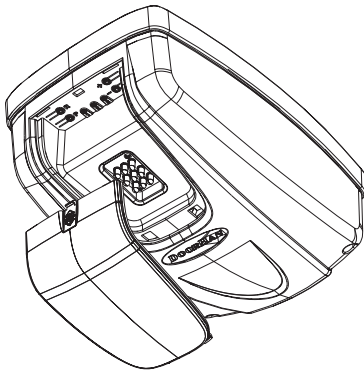
Схема блока управления



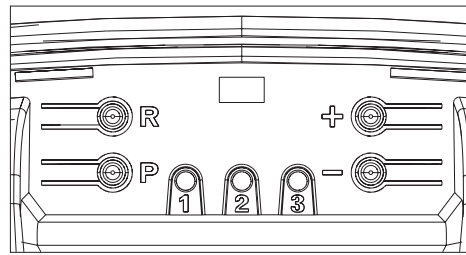
Внимание! При отсутствии фотоэлементов необходимо установить перемычку между клеммами IR и GND.

Программирование работы привода

Для доступа к панели настроек откройте кожух лампы привода.



ПАНЕЛЬ НАСТРОЙКИ ПРИВОДА



«P» — кнопка входа в режим программирования;
 «R» — кнопка записи радиокода;
 «+» и «-» — кнопки настройки;
 Индикаторы «1», «2», «3» — отображение настроек.

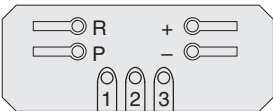
ПОДГОТОВКА

Приведите каретку в заблокированное положение.

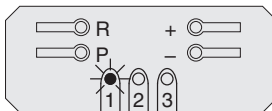
Если программирование не выполнено до конца, настройки не сохраняются. При ошибке в какой-либо настройке Вы можете выключить питание и провести программирование заново.

Программирование

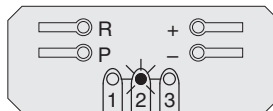
УСТАНОВКА КРАЙНИХ ПОЛОЖЕНИЙ ВОРОТ (ВЕРХНЕГО/НИЖНЕГО)



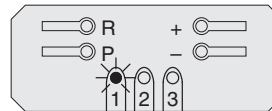
Нажмите и удерживайте кнопку «P» примерно 5 сек.



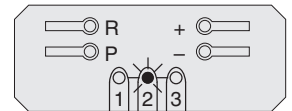
Индикатор «1» мигает. Отпустите кнопку. Нажимая «+», установите полотно в необходимое верхнее положение.



Нажмите «P» для перехода в следующий режим. Индикатор «2» мигает. Нажимая «-», установите полотно в необходимое нижнее положение.



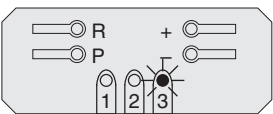
Нажмите «P». Замигает индикатор «1». Ворота автоматически откроются.



После того как ворота откроются замигает индикатор «2» и ворота автоматически закроются. Загорится светодиодная лампа, что означает окончание программирования.

После выполнения этого пункта программирование может быть завершено.

НАСТРОЙКА УСИЛИЯ



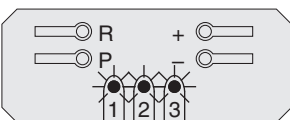
Нажмите и удерживайте кнопки «P» и «R» одновременно, замигает индикатор 3.

Нажимая «+» и «-», установите уровень усилия:

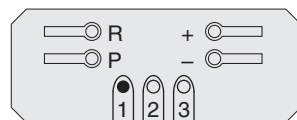
- 1 мигание означает первый уровень усилия;
- 2 мигания означает второй уровень усилия;
- 3 мигания означает третий уровень усилия.

Нажмите кнопку «P», чтобы сохранить и выйти из меню усилия, иначе вы автоматически выйдете из режима настройки через 15 секунд. Настройки сохраняются по умолчанию.

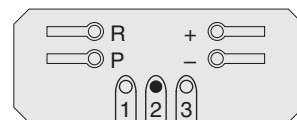
УСТАНОВКА АВТОЗАКРЫТИЯ



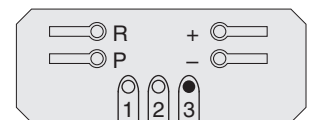
Откройте ворота. Нажмите и удерживайте «+». Индикаторы «1», «2», «3» начнут мигать. В этом состоянии автозакрытие ворот выключено. Отпустите кнопку «+».



Для выбора режима автозакрытия используйте кнопку «+». Чтобы установить автозакрытие через 30 секунд, нажмите кнопку «+» один раз, индикатор «1» загорится постоянным светом.



Чтобы установить автозакрытие через 60 секунд, нажмите кнопку «+» два раза, индикатор «2» загорится постоянным светом.



Чтобы установить автозакрытие через 90 секунд, нажмите кнопку «+» три раза, индикатор «3» загорится постоянным светом.

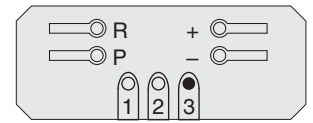
Для выхода из меню дождитесь, чтобы индикаторы погасли, и загорелась светодиодная лампа.

Программирование пульта ДУ

ЗАПИСЬ ПУЛЬТА

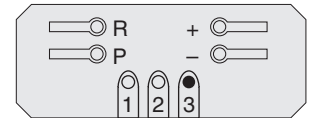
Для записи пультов нажмите и удерживайте в течение 3 сек. кнопку записи пультов «R». Индикатор «3» загорится постоянным светом. Отпустите кнопку. Выберите на пульте дистанционного управления кнопку, которой впоследствии будете управлять работой привода. Нажмите два раза на выбранную кнопку, индикатор «3» погаснет, что означает запись кода пульта в приемник. В отсутствие команд управления выход из режима ожидания кода приемника происходит автоматически через 10 секунд простоя.

Для настройки нескольких пультов повторите процедуру записи кода для каждого пульта. Таким образом можно настроить 16 пультов.

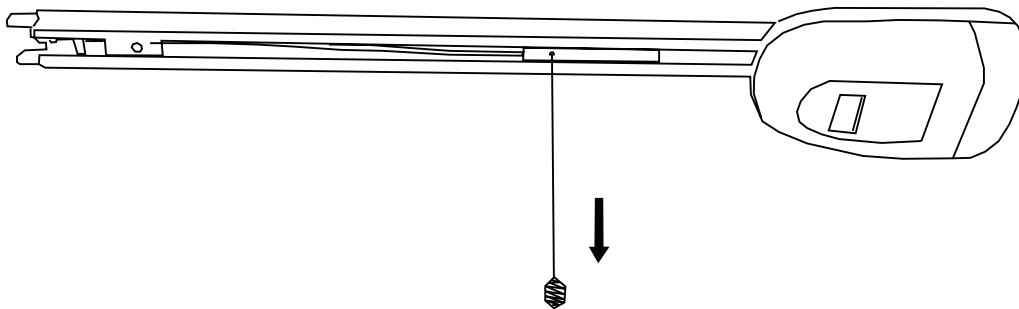


СТИРАНИЕ ПУЛЬТА

После включения питания удерживайте кнопку записи пультов «R» нажатой 10 сек. Индикатор «3» загорится постоянным светом на 10 сек., затем погаснет в подтверждение стирания записанных в память кодов.




6. РУЧНОЕ ОТКРЫВАНИЕ



В случае отсутствия электричества:

1. Проверьте каретку (разблокирована или заблокирована).
2. Если каретка заблокирована, осторожно потяните шнур для расцепления привода:
 - каретка находится в расцепленном состоянии при натянутом шнуре;
 - отпустите шнур и каретка вернется в зацепление автоматически.

 **ВНИМАНИЕ!** При блокировке каретки автоматическое движение ворот происходит только после зацепления каретки с суппортом цепи.

7. ОБСЛУЖИВАНИЕ

- Автоматическая система Sectional-500/500PRO/DIY-500 не требует специального обслуживания.
- Производить работы по ремонту и обслуживанию разрешается только квалифицированному персоналу, прошедшему обучение в авторизованном центре DoorHan.
- После монтажа автоматической системы установщик должен показать пользователю, как разблокировать ворота при аварийной ситуации и передать сведения по обслуживанию и эксплуатации автоматической системы.
- При техническом обслуживании используйте оригинальные запчасти DoorHan.
- Проводите диагностику автоматической системы DoorHan минимум 1 раз в 6 месяцев.
- Регулярно проверяйте сбалансированность и плавность хода ворот при автоматическом управлении.
- Регулярно проверяйте работоспособность устройств безопасности.
- В случае отключения электроэнергии, возможно, понадобится восстановление настроек привода. Для этого, после подачи питания проверьте работоспособность автоматической системы. Если в работе привода произошли изменения, выполните программирование привода заново согласно процедурам, описанным в разделе программирование (особое внимание обратите на настройку крайних положений) данной инструкции.

- При отключении питания ворота останавливаются. После подачи питания управление приводом осуществляется в обычном режиме.
- По истечении срока службы сдайте изделие в специализированный пункт утилизации!
- При утере настоящей инструкции, вы можете запросить ее дубликат, отправив письмо по адресу: ул. Новая, д. 120, с. Акулово, Одинцовский рн, Московская обл., Россия, 143002 или по электронной почте: info@doorhan.ru.
- Производитель (DoorHan) не осуществляет непосредственного контроля за монтажом ворот и автоматики, их обслуживанием и эксплуатацией и не может нести ответственность за безопасность установки, эксплуатации и технического обслуживания ворот и автоматики.

8. ДИАГНОСТИКА НЕИСПРАВНОСТЕЙ

Неисправность	Причина	Решение
Привод не работает	Нет питания. Сгорел предохранитель	Включить питание. Заменить предохранитель
Пульт ДУ не работает	Пульт не записан. Села батарея в пульте	Перезаписать пульт. Заменить батарею
Расстояние срабатывания пульта очень мало	Села батарея в пульте. Есть помехи радиоустройствам	Заменить батарею
Цепь движется, ворота не едут	Каретка не заблокирована. Каретка не зацеплена с суппортом	Заблокировать каретку. Подвести ее до зацепления с суппортом
Шум при работе привода	Недостаточная смазка цепи	Смазать цепь
Цепь шумит и провисает	Долгая эксплуатация цепи без смазки	Подтянуть цепь с помощью винта натяжки цепи, смазать цепь
Ворота внезапно остановились, на индикаторе горит «F»	Ворота уперлись в препятствие или заклинило механику	Проверить механику ворот, убрать препятствие

Area with horizontal dotted lines for taking notes.



Компания DoorHan благодарит вас за приобретение нашей продукции.
Мы надеемся, что вы останетесь довольны качеством данного изделия.

По вопросам приобретения, дистрибьюции и технического обслуживания
обращайтесь в офисы региональных представителей или центральный
офис компании по адресу:

ул. Новая, д. 120, с. Акулово, Одинцовский р-н,
Московская обл., Россия, 143002
Тел.: (495) 933-24-00, 981-11-33
E-mail: Info@doorhan.ru
www.doorhan.ru