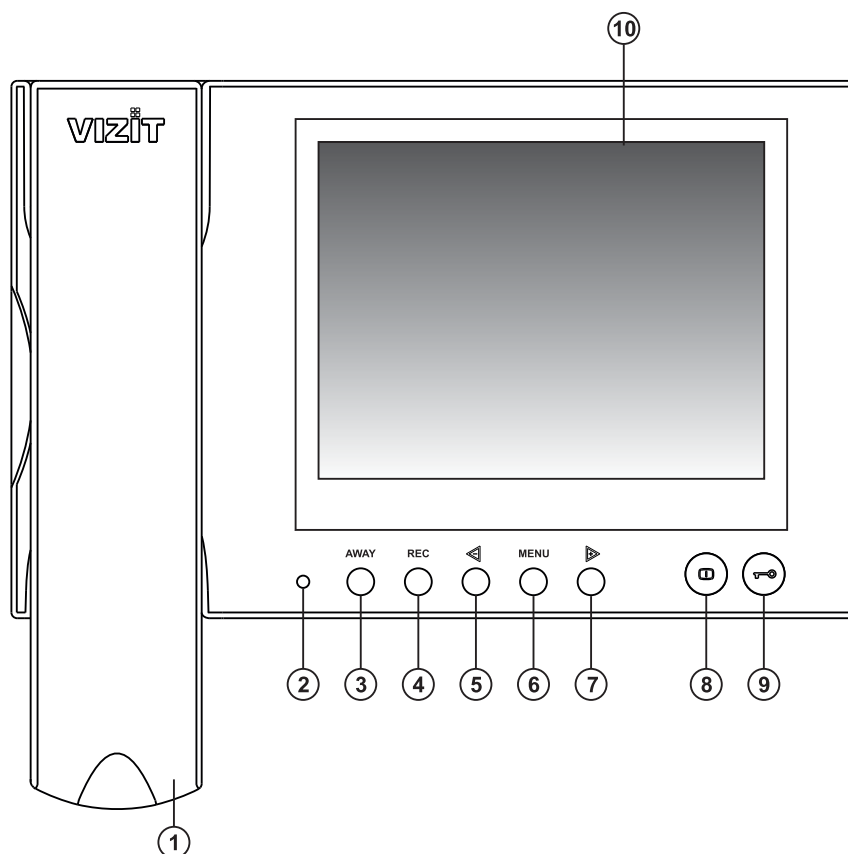


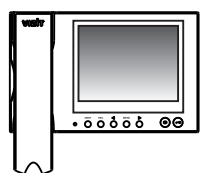
VIZIT-MT460CM - монитор цветного изображения системы цветности **PAL**, со встроенной памятью на 64 кадра чёрно-белого изображения. Предназначен для работы в составе видеодомофонов **VIZIT**.



- | | |
|--|--|
| 1. Трубка переговорная | 7. Кнопка увеличения значения выбранной функции и просмотра кадров |
| 2. Индикатор включения питания | 8. Кнопка включения режима видеоконтроля |
| 3. Кнопка включения режима AWAY | 9. Кнопка открывания замка |
| 4. Кнопка записи REC | 10. Экран монитора |
| 5. Кнопка уменьшения значения выбранной функции и просмотра кадров | |
| 6. Кнопка выбора функции для настройки MENU | |

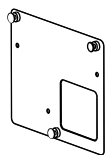
Рисунок 1 - Внешний вид и органы управления терминала.

КОМПЛЕКТНОСТЬ



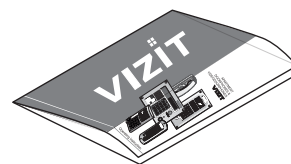
x 1

Терминал монитора
VIZIT-MT460CM



x 1

Монтажная пластина



x 1

Паспорт

Крепёжные элементы



x 3

Шуруп - 4x40



x 3

Дюбель 6x40

УКАЗАНИЯ МЕР БЕЗОПАСНОСТИ

ВНИМАНИЕ! В мониторе нет напряжений выше 18В.

Не производите монтажные и ремонтные работы при включённом в сеть блоке коммутации монитора.

Не допускайте попадания на корпус жидких, химически активных веществ.

При очистке терминала отключите блок питания от сети и не используйте моющие средства.

Не производите ремонт вне специализированных сервисных организаций.

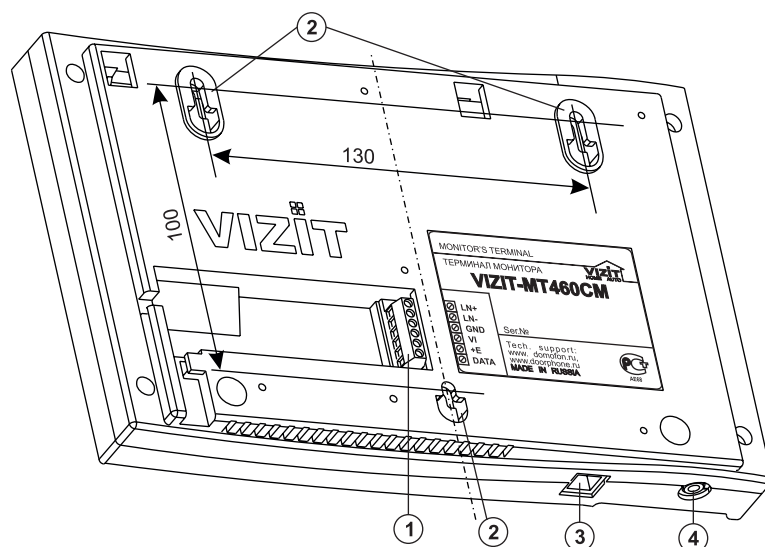
ФУНКЦИИ

- ❖ Цветной 5.6" TFT LCD
- ❖ Энергонезависимая память на 64 кадра чёрно-белого изображения
- ❖ Энергонезависимые встроенные часы
- ❖ Возможность подключения двух блоков вызова (БВД)
- ❖ Вызов абонента
- ❖ Дуплексная связь между абонентом и посетителем
- ❖ Формирование сигнала открывания замка при нажатии кнопки
- ❖ Видеоконтроль обстановки перед телекамерами
- ❖ Активация (видеоконтроль и связь) этажного БВД с терминала
- ❖ Экранное МЕНЮ
- ❖ Выбор вызывной мелодии (одной из четырёх возможных) для каждого БВД
- ❖ Регулировка громкости вызова (3 уровня)
- ❖ Регулировка яркости и насыщенности цветного изображения для каждого БВД
- ❖ Светодиодная индикация режимов работы
- ❖ Низкочастотный выход видеосигнала

ПОРЯДОК УСТАНОВКИ

Терминал крепится на стене и подключается согласно схемам, приведенным в паспорте на блок коммутации **БКМ-44х**.

Выберите место установки монитора. Рекомендуемая высота установки - 150 см от пола до центра монитора.



1. Клеммы для подключения терминала к блоку коммутации
2. Проушины для крепления терминала
3. Разъем для подключения трубки
4. Низкочастотный выход видеосигнала

Рисунок 2 - Установочные размеры, разъемы для подключения терминала

Наименования клемм терминала и их назначение приведены в таблице 1.

Таблица 1

Клемма	Назначение
LN +	Линия связи блока коммутации и терминала
LN -	
GND	Общий провод питания терминала
VI	Вход видеосигнала для терминала
+E	Питание терминала
DATA	Данные между блоком коммутации и терминалом

Требования к соединительным линиям между блоком коммутации и терминалом изложены в паспорте блока коммутации.

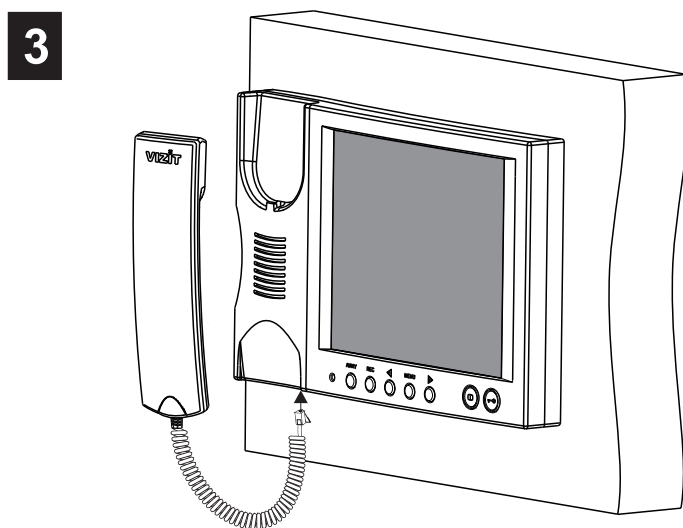
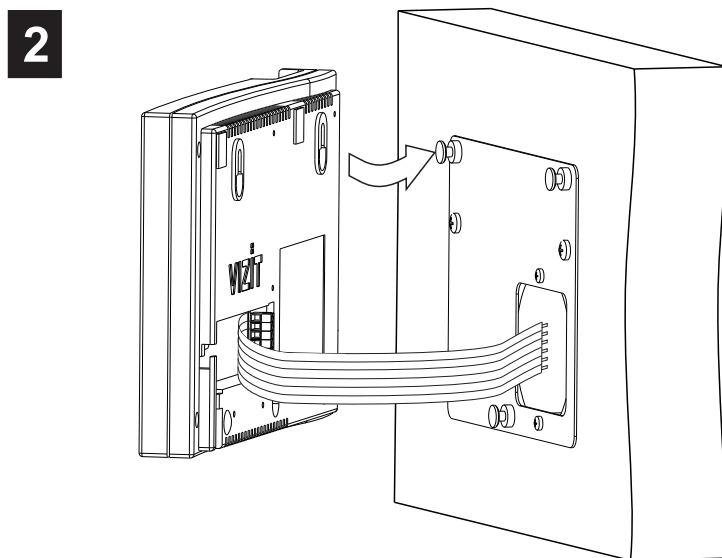
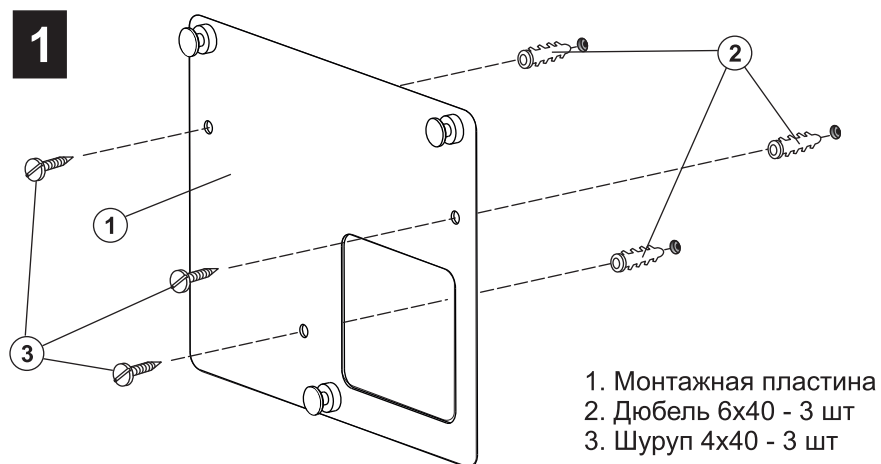


Рисунок 3 - Порядок установки терминала с использованием монтажной пластины

НАСТРОЙКА

Перед включением терминала проверьте правильность монтажа, отсутствие замыканий между подключенными цепями.

▪ Включите блок коммутации БКМ-440.

При этом индикатор включения питания терминала (см. рисунок 1) светится зелёным цветом.

Примечание. Индикатор начинает светиться с некоторой задержкой после включения питания. Задержка может составить до 7 секунд.

Если индикатор не светится по истечении 7 секунд, то терминал находится в «спящем» режиме (терминал не реагирует на вызов, кнопки, кроме **[1]**, не работают).

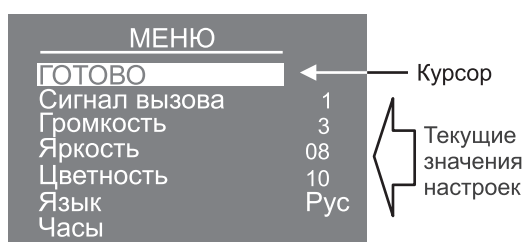
Для включения терминала кратковременно нажмите **[1]**.

• Выберите блок вызова, для которого необходимо выполнить настройки.

Для этого, из дежурного режима (экран терминала погашен), нажмите одну из комбинаций кнопок:

1. **[1]** > **MENU** (выбран блок вызова);
2. **[1]** > **[1]** > **MENU** (выбран второй блок вызова);

После нажатия MENU на экране терминала появляется главная страница МЕНЮ.



• Выберите вызывную мелодию и установите громкость вызова*, необходимую яркость и насыщенность цветного изображения, язык МЕНЮ. При необходимости измените текущее время, дату.

* Громкость вызова устанавливается одинаковой для блоков вызова т. е. изменение громкости для одного из блоков автоматически меняет громкость вызова и для другого блока.

Для выбора настройки перемещайте курсор по пунктам МЕНЮ нажатиями кнопки **[←]** или **[→]**.

Для выбора вызывной мелодии (1 из 4 возможных) переместите курсор на пункт **СИГНАЛ ВЫЗОВА**. Нажмите кнопку **MENU**. Курсор перемещается на текущее значение настройки. Нажатием кнопки **[←]** или **[→]** измените текущее значение. После каждого нажатия звучит мелодия, соответствующая установленному значению. После выбора вызывной мелодии нажмите кнопку **MENU**. Курсор перемещается на пункт **СИГНАЛ ВЫЗОВА**.

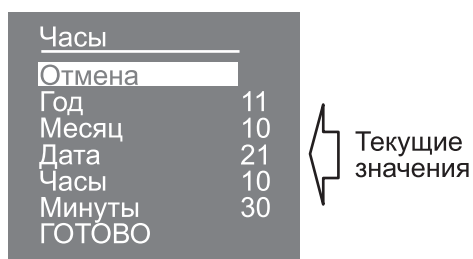
Для настройки громкости вызова (3 уровня) переместите курсор на пункт **ГРОМКОСТЬ**. Нажмите кнопку **MENU**. Курсор перемещается на текущее значение настройки. Нажатием кнопки **[←]** или **[→]** измените текущее значение. После каждого из нажатий звучит тестовый сигнал, соответствующий установленному уровню громкости звука вызова. После установки громкости вызова нажмите кнопку **MENU**. Курсор перемещается на пункт **ГРОМКОСТЬ**.

Для изменения яркости и насыщенности изображения переместите курсор на соответствующий пункт. Нажмите кнопку **MENU**. На экране появляется изображение с телекамеры. В нижней части изображения выводится шкала настройки выбранной настройки. Установите желаемое значение кнопками **[←]** или **[→]** и нажмите **MENU** для возврата в главную страницу МЕНЮ.

Примечание. Если при настройке кнопки **[←]** или **[→]** не нажимаются в течение примерно 15 секунд, монитор выходит из режима МЕНЮ.

Для изменения языка МЕНЮ переместите курсор на пункт **ЯЗЫК**. Нажмите кнопку **MENU**.

Для установки даты и текущего времени выберите на главной странице МЕНЮ пункт **ЧАСЫ**. Нажмите кнопку **MENU**. На экране появляется страница МЕНЮ ЧАСЫ.



Выберите пункт кнопками ◀ или ▶ и нажмите **MENU**, курсор перемещается на текущие значения. Установите требуемое значение кнопками ◀ или ▶ и нажмите **MENU**. Курсор возвращается на пункт МЕНЮ. Для выхода в главную страницу МЕНЮ с сохранением изменений переместите курсор на пункт **ГОТОВО** и нажмите **MENU**.

Для выхода в главную страницу МЕНЮ без сохранения изменений переместите курсор на пункт **ОТМЕНА** и нажмите **MENU**.

Для выхода из МЕНЮ переместите курсор на пункт **ГОТОВО** и нажмите **MENU**.

ПОРЯДОК РАБОТЫ

Порядок работы терминала с блоком коммутации БКМ-440 и блоками вызова приведен в паспорте БКМ-440.

ЗАПИСЬ И ПРОСМОТР КАДРОВ

Принудительная запись кадра выполняется при нажатии кнопки **REC**, если на экране терминала есть изображение с телекамеры.

Для автоматической записи изображения необходимо нажать кнопку **AWAY**, когда терминал находится в дежурном режиме. При этом светится индикатор режима «AWAY».

Запись кадра происходит через 3 секунды после поступления сигнала вызова на монитор. Индикатор мигает, сигнализируя о наличии в памяти терминала непросмотренных кадров.

Для выхода из режима автоматической записи изображения необходимо нажать кнопку **AWAY**, когда терминал находится в дежурном режиме. При этом индикатор режима «AWAY» выключается.

Примечание. Если при записи очередного кадра происходит переполнение архива кадров (64 кадра), то последний записанный кадр вытесняет из архива самый ранний кадр.

Просмотр записанных кадров выполняется нажатием кнопки ◀ или ▶. При этом включается экран монитора, если он не был включен ранее, и появляется изображение последнего записанного кадра. В нижней части экрана выводится информация о времени и дате записи кадра, а также индицируется номер кадра. Последний записанный кадр имеет номер **-01**. Предыдущий кадр индицируется под номером **-02** и так далее.

Нажатием кнопок ◀ или ▶ можно просмотреть предыдущий или последующий кадр. Выход из режима просмотра происходит:

- при нажатии кнопки **AWAY**;
- автоматически по истечении примерно 40 секунд после последнего нажатия кнопки;
- автоматически после вызова с БВД.

Примечание. Независимо от источника изображения (телекамера чёрно-белого или цветного изображения), записанный кадр выводится в чёрно-белом изображении.

Для перевода терминала в спящий режим нажмите и удерживайте кнопку **⏻** до выключения индикатора. В этом режиме монитор не реагирует на вызов. Кнопки терминала, кроме **⏻**, не работают. Для выключения монитора из сети установите сетевой выключатель блока коммутации в положение **0**.

ТЕХНИЧЕСКИЕ ДАННЫЕ

Тип экрана	цветной TFT LCD
Размер экрана по диагонали	5.6 дюйма (14 см)
Система цветности	PAL
Вход видеосигнала:	
- входное сопротивление, Ом	470
- входное напряжение, В , р-р	1,0...1,8
Выход видеосигнала:	
- напряжение на нагрузке 75 Ом , В , р-р	0,5...1,1
Габаритные размеры терминала, мм , не более	
- ШхВхД	220x190x45
Масса терминала, кг , не более	1